

OILTECH  
**LDC**  
CHLADIČE

# VZDUCHOVÉ CHLADIČE OLEJE

*Oiltech LDC se stejnosměrným motorem pro mobilní hydraulické systémy*



# ŘADA CHLADIČŮ PRO MOBILNÍ HYDRAULICKÉ SYSTÉMY

Typová řada vzduchových chladičů oleje LDC je vybavena stejnosměrným elektromotorem na 12 nebo 24 V. Je určena pro mobilní hydraulické systémy a vyznačuje se výhodným poměrem chladicího výkonu k pořizovací ceně. Typová řada Oiltech LDC nabízí chladiče v krátkých dodacích lhůtách a osvědčené kvalitě.

**Chladicí element může být vybaven ochranou proti prachu nebo kamení.**

**K zajištění regulované teploty oleje může být typová řada Oiltech LDC vybavena termostatem. Spínací body jsou 40 °C, 50 °C, 60 °C, 70 °C, 80 °C nebo 90 °C.**



## Přesně podle požadavků

Vzduchové chladiče Oiltech řady LDC jsou určeny především ke chlazení hydraulického a mazacího oleje na mobilních strojích. Umožňují při minimálních provozních nákladech udržet pracovní teplotu oleje v optimálních hodnotách. To je předpoklad vysoké účinnosti hydraulického zařízení, dlouhé životnosti oleje, těsnění i jednotlivých prvků, snížení úniků oleje a z toho plynoucí snížení provozních nákladů.

Díky soustavnému vývoji v laboratořích Oiltech a uplatnění dlouhodobých zkušeností z provozu se nová řada vzduchových chladičů Oiltech LDC vyznačuje vysokým chladicím výkonem při nízké hlučnosti, mimořádně malé tlakové ztrátě oleje a dlouhé životnosti chladiče.

Široký výběr velikostí a možností provedení chladicích elementů, elektromotory na napětí 12 nebo 24V DC, různé typy a nastavení termostatů - to vše umožňuje sestavit vzduchový chladič přesně podle potřeb zákazníka. Typová řada LDC obsahuje nově i chladiče pro malé chladicí výkony a malé průtoky oleje.

## Montáž a provoz

Chladiče oleje řady Oiltech LDC mají malé rozměry a nízkou

hmotnost. To umožňuje jejich snadnou a rychlou montáž a činí je zvláště vhodnými pro mobilní hydrauliku. Stavební poloha je libovolná. Aby bylo zaručeno dobré proudění vzduchu chladičem, je třeba zajistit před a za chladičem minimální vzdálenost překážek proudění rovnající se jedné polovině výšky chladicího elementu. Chladiče LDC se montují do zpětné větve hydraulického obvodu nebo do samostatného okruhu. Ačkoli chladiče LDC byly podrobeny vibracím i tlakovým špičkám a mají vysokou odolnost, je pro zachování jejich dlouhé životnosti vhodné těmto jevům předcházet. Předností chladičů Oiltech LDC je i jejich snadná demontáž a čištění. Je také možné je vybavit ochranou proti prachu nebo kamenům a větším.

## Návrh chladiče

Pro návrh a výběr správného chladiče byl vyvinut firmou Oiltech speciální výpočetní program. Tento program je Vám k dispozici ve všech světových pobočkách firmy Olaer. Její pracovníci Vám rádi pomohou s výběrem a zodpoví případné dotazy. Vhodný chladič můžete navrhnout i podle údajů následujících v tomto katalogu.



**Pro studený start může být zabudován by-pass ventil, nebo termo by-pass ventil.**

---

**Může být vybaven přístrojem Oiltech Smart DC drive pro řízený start s nízkou spotřebou proudu.**

---

**Chladicí element může být vybaven ochranou proti prachu nebo kamení.**

---

**Stejnoseměrný elektromotor 12V nebo 24V.**

---

## **Oiltech LHC – chladiče pro všechny oblasti použití**

### **Mobilní**

- jeřáby
- žací stroje
- finišery
- zemědělské stroje
- báňská zařízení
- olejové tlakové brzdy
- geologické stroje
- domíchávače betonu
- hlubinné vrtací stroje
- dopravníky betonu
- zemní vrtací stroje
- dopravníky sypkých hmot
- sněhové frézy
- lomové vrtací stroje
- pokládače kabelů
- stroje pro lesní práce
- dopravníky kmenů
- gradery
- skrapery
- razičí stroje
- válce
- hutnicí stroje
- komunální vozy
- železniční podbíječky
- kompresory
- chladiče motorového oleje
- generátory
- paketovací lisy
- rypadla
- česací stroje
- nakladače
- dopravníky

### **Konzultujte s Vaším Olaer partnerem**

- provedení
- aplikační oblasti
- konstrukční systém
- dimenzování
- extrémní provozní podmínky

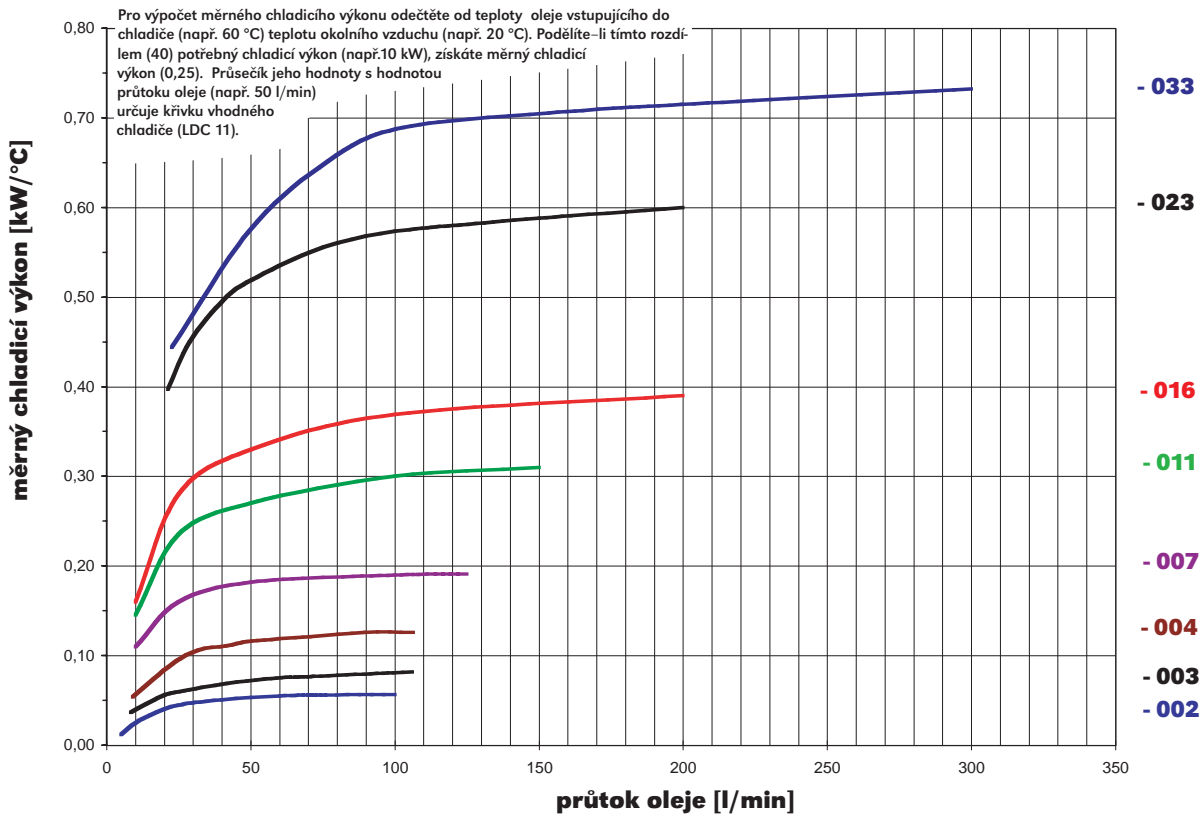
# VZDUCHOVÉ CHLADIČE OLEJE

Oiltech LDC se stejnosměrným motorem – technická data

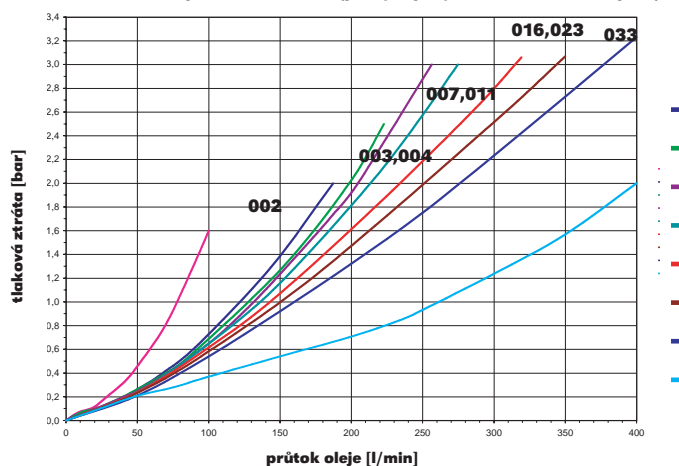
## Pro výběr vhodného vzduchového chladiče je třeba znát:

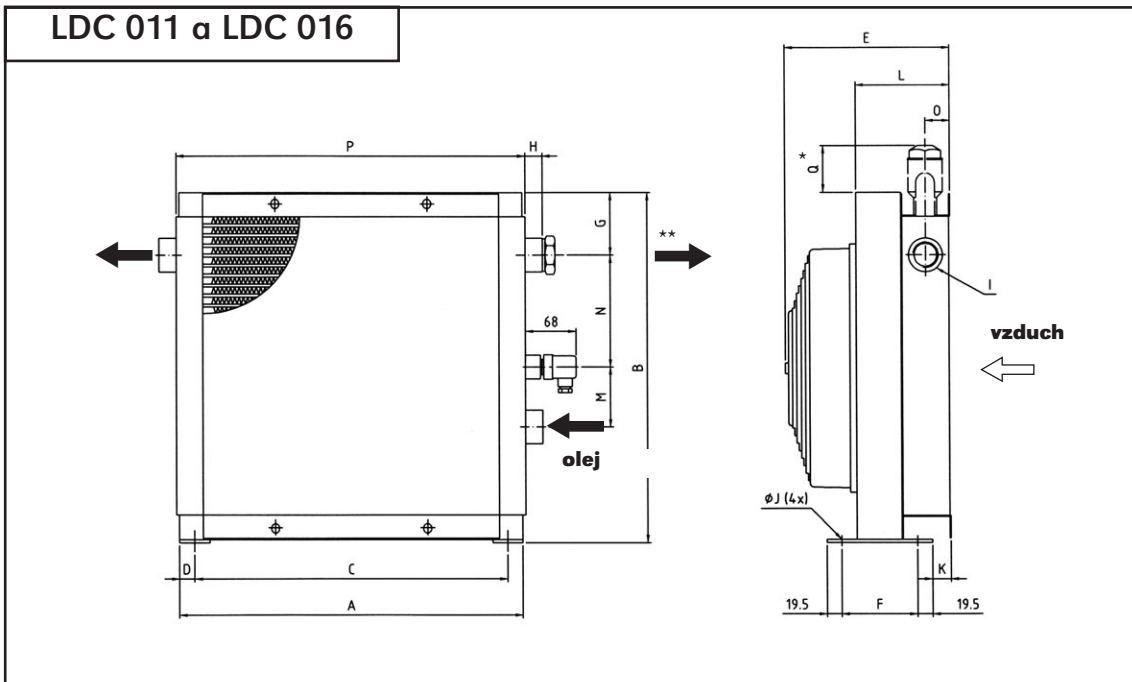
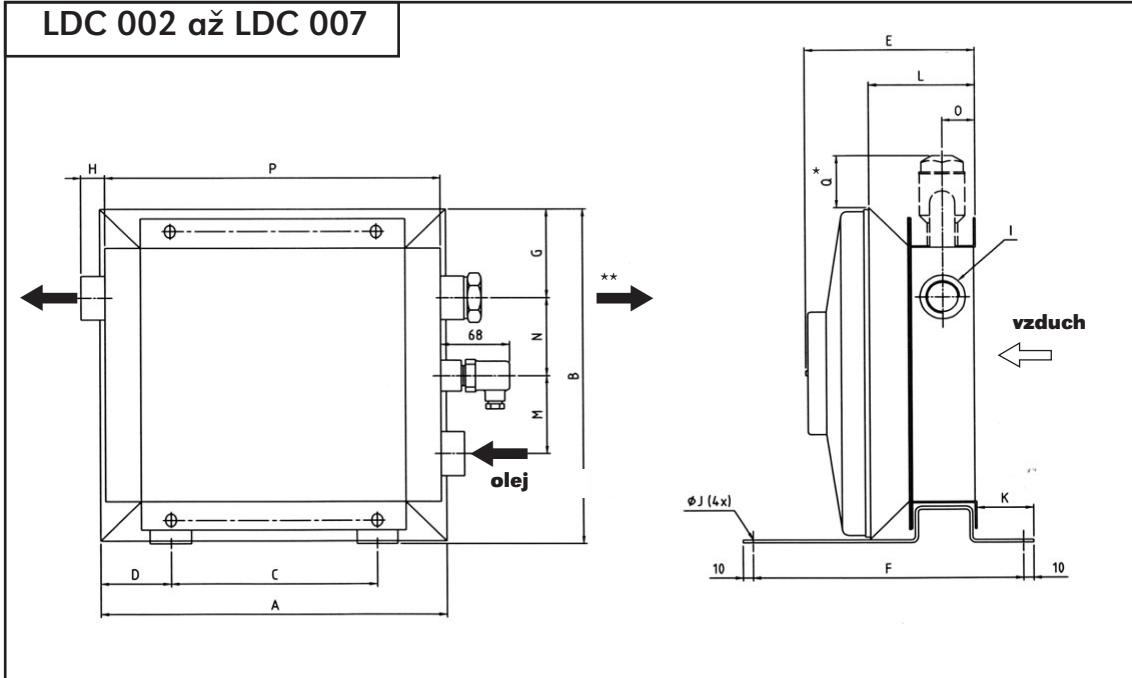
- potřebný chladicí výkon [kW]
- průtok oleje chladičem [l/min]
- maximální požadovanou teplotu oleje [°C]
- nejvyšší teplotu okolního vzduchu [°C]
- pro určení chladicího výkonu je možno použít výpočtový program

## LDC 002 až LDC 033

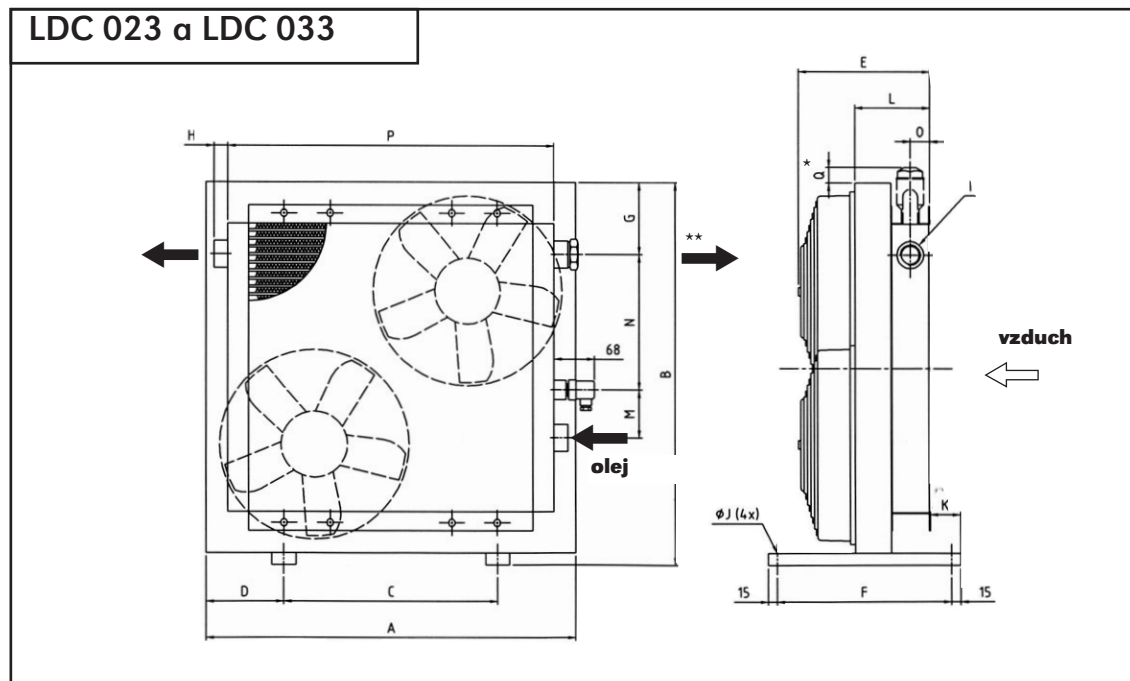


Tlaková ztráta při viskozitě 30 cSt (platí jen pro jednocestnou verzi - 1pass)





\*\* Výstup oleje, je-li zvolen by-pass ventil typu T, nebo 2-pass (od LDC 007)



\*\* Výstup oleje, je-li zvolen by-pass ventil typu T, nebo 2-pass

## Rozměry

Typ	A	B	C	D	E	F	G	H	I	J	K	L	M	N	O	P	Q*	Hmotnost kg	Hlučnost dB(A) 1 m**
<b>Oiltech LDC 002</b>	184	187	74	55	154	186	48	20	G <sup>1/2</sup>	9	37	102	-	72	31	165	-	4.0	66
<b>Oiltech LDC 003</b>	218	227	134	42	154	145	74	23	G1	9	27	102	-	90	31	245	69	4.5	68
<b>Oiltech LDC 004</b>	256	260	134	61	154	145	80	23	G1	9	27	102	-	90	31	267	64	5.5	68
<b>Oiltech LDC 007</b>	340	343	203	69	168	267	91	23	G1	9	56	105	80	80	33	330	53	8.5	71
<b>Oiltech LDC 011</b>	400	396	360	20	219	101	82	23	G1	9x29	25	125	80	148	33	400	63	12	74
<b>Oiltech LDC 016</b>	456	466	416	20	219	101	83	23	G1	9x29	25	125	80	149	33	464	62	15	74
<b>Oiltech LDC 023</b>	615	635	356	130	219	290	119	23	G1	13	50	125	80	225	33	543	26	25	77
<b>Oiltech LDC 033</b>	630	678	371	130	259	290	86	25	G1 <sup>1/4</sup>	13	30	165	80	326	33	635	59	30	77

\*\* Tolerance hladiny hluku ±3dB(A)

\* "Q" je-li zvolen jeden by-pass ventil typu S

**Objednávací klíče pro vzduchový chladič oleje Oiltech LDC.**

Při objednávce specifikujte všechny body.

**LDC-XXX-X-X-XX-XXX-X-X****1 2 3 4 5 6 7 8****1. Vzduchový chladič oleje vybavený stejnosměrným motorem = LDC**

2. Velikost chladiče	
002	011
003	016
004	023
007	033

4. Příslušenství stejnosměrného motoru	
Bez příslušenství	= 0
Smart DC drive	= S
(včetně tepelného čidla)	
Svorkovnice s relé	= C

3. Napětí	
12V	= A
24V	= B

5. Termostat	
Bez termostatu	= 00
40 °C	= 40
50 °C	= 50
60 °C	= 60
70 °C	= 70
80 °C	= 80
90 °C	= 90

6. Chladicí element	
Standard	= 000
2-Pass	= T00
Zabudovaný by-pass ventil ovládaný tlakem, 1-pass	
2 bar	= S20
5 bar	= S50
8 bar	= S80
Zabudovaný by-pass ventil ovládaný tlakem, 2-pass*	
2 bar	= T20
5 bar	= T50
8 bar	= T80
Zabudovaný termo-by-pass ventil ovládaný teplotou a tlakem, 1-pass	
50 °C, 2,2 bar	= S25
60 °C, 2,2 bar	= S26
70 °C, 2,2 bar	= S27
90 °C, 2,2 bar	= S29
Zabudovaný termo-by-pass ventil ovládaný teplotou a tlakem, 2-pass*	
50 °C, 2,2 bar	= T25
60 °C, 2,2 bar	= T26
70 °C, 2,2 bar	= T27
90 °C, 2,2 bar	= T29

\*není pro Oiltech LDC 002 -004

7. Ochrana chladicího elementu	
Bez ochrany	= 0
Ochrana proti kamení	= S
Ochrana proti prachu	= D
Ochrana proti prachu a kamení	= P

8. Standard / Speciál	
Standard	= 0
Speciál	= Z

**Příklad objednávky: LDC-016-A-S-00-S20-S-0**

Při potřebě speciálního chladiče zadejte v textu srozumitelný výrobek, rozměry atd.  
Cena a dodací lhůta na poptávku.

Pro určení optimálního vzduchového chladiče požadujte náš výpočetní program pro chladiče, nebo kontaktujte technika Olaer.

Materiál	
Chladicí element	hliník
Ventilátorové kolo/náboj	polypropylen vyztužený skleněnými vlákny/hliník
Těleso ventilátoru	ocel
Ostatní díly	ocel
Povrchová ochrana	vrstva prášku, nanesená magnetickou práškovou technologií

Technická data chladicího elementu	
Maximální statický provozní tlak	21 barů
Dynamický provozní tlak	14 barů podle normy ISO/DIS 10771-1 zkušeno
Tolerance chladicího výkonu	± 6%
Maximální vstupní teplota oleje	120 °C

Technická data pro elektromotor					
	Oiltech LDC 002	Oiltech LDC 003	Oiltech LDC 004	Oiltech LDC 007-016	Oiltech LDC 023-033
Otáčky	3700 ot./min	3670 ot./min	3350 ot./min	3060 ot./min	3060 ot./min
Krytí	IP 64	IP 64	IP 64	IP 64	IP 64
Třída izolace	H	H	H	H	H
Teplota okolí	-30 °C až 80 °C				
Jmenovitý proud 12V/24V	6,5/3,5 A	8/4 A	8/4 A	20/10 A	2x20/2x10 A**

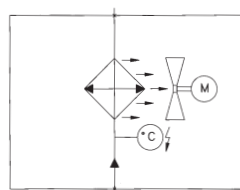
\*\* Oiltech LDC 023 a Oiltech LDC 033 mají dva motory

je-li použit chladič s termostatem, měl by být použit stykač, je-li proudové zatížení větší než: 8 A při 12V, 6 A při 24V

Konzultujte s Olaer při
<ul style="list-style-type: none"> <li>teplotě oleje &gt; 120 °C</li> <li>vizkozitě oleje &gt; 100 cSt</li> <li>agresivní atmosféře</li> <li>znečištěném vzduchu okolního prostředí</li> <li>použití ve vyšších &gt; 400 m n.m.</li> </ul>

Křivky chladicího výkonu
Křivky chladicího výkonu v tomto listu technických dat jsou získány ze zkoušek podle EN 1048 s olejem typu ISO 46 při 60 °C.

Kompatibilita provozních médií	
Minerální olej	HL/HLP podle DIN 51524
Emulze olej/voda	HFA, HFB podle CETOP RP 77H
Voda s glykolem	HFC podle CETOP RP 77H
Ester kyseliny fosforečné	HFD-R podle CETOP RP 77H



Schématický obrázek pro Oiltech LDC vzduchový chladič oleje



OILTECH  
COOLERS

# KOMPLETNÍ ŘADA VÝROBKŮ



OILTECH LOC

Velice spolehlivý systém chlazení oleje, sestávající z chladicího elementu, ventilátoru a čerpadla. Tento chladicí systém se dá jednoduše použít při velmi nízkých instalačních nákladech. Je dodáván kompletně připravený k instalaci.  
Max. chladicí výkon 45 kW při  $\Delta T = 40\text{ }^{\circ}\text{C}$ .



OILTECH LAC

Optimálně dimenzovaný vzduchový chladič oleje, který je určen pro průmyslová použití a je vybaven jednofázovým, nebo třífázovým elektromotorem.  
Max. chladicí výkon 130 kW při  $\Delta T = 40\text{ }^{\circ}\text{C}$ .



OILTECH LDC

Vzduchový chladič oleje, který je pro jeho kompaktní konstrukci a nízkou hmotnost ideální pro mobilní použití. Je vybaven stejnosměrným motorem 12V, nebo 24V. V souvislosti s typovou řadou LDC byly také vyvinuty vzduchové chladiče pro malé chladicí výkony.  
Max. chladicí výkon 30 kW při  $\Delta T = 40\text{ }^{\circ}\text{C}$ .



OILTECH LHC

Vzduchový chladič oleje, který je vybaven hydromotorem, zvládá velké chladicí výkony. Tento vzduchový chladič oleje je vhodný jak pro mobilní, tak i pro průmyslové použití.  
Max. chladicí výkon 130 kW při  $\Delta T = 40\text{ }^{\circ}\text{C}$ .

OILTECH  
COOLERS

# KOMPLETNÍ ŘADA VÝROBKŮ



## SKUPINA OLAER V CELÉM SVĚTĚ

### AUSTRÁLIE

Olaer Fawcett Christie Hydr. Pty Ltd  
13 Boola Place, Cromer  
N.S.W. 2099  
Tel: +61 2 9981 6888  
Fax: +61 2 9981 6144  
E-mail: sales@olaer.com.au

### BELGIE

S.A. Olaer Benelux N.V.  
Doornveld 4  
BE-1731 Zellik  
Tel: +32 2 466.15.15  
Fax: +32 2 466.16.24  
E-mail: info@olaer.be  
www.olaer.be

### ČÍNA

Fenghua Olaer Hydraulics Co. Ltd  
16 Xinfeng Road  
Fenghua City, Zhejiang  
Tel: +86 574 8922546/8911039  
Fax: +86 574 8911039

### DÁNSKO

Oiltech AB  
MNlleb Ökvej 14  
DK-9632 MILDUP  
Tel: +45 86 69 20 38  
Fax: +45 86 69 23 38  
E-mail: oiltech@post.tele.dk

### NĚMECKO

Olaer Industries GmbH  
Zum Gunterstal 4  
DE-66440 Blieskastel  
Tel: +49 6842 9204-0  
Fax: +49 6842 9204-15  
E-mail: info@olaer.de

### FINSKO

Oiltech Hydraulics OY  
Vattuniemenkatu 8, PI 190  
FI-00210 Helsinki  
Tel: +358 9 682 0422  
Fax: +358 9 682 2376  
E-mail: stig.soderstrom@oiltech-hydraulics.fi

### FRANCIE

Olaer Industries S.A.  
16, rue de Seine, B.P. 7  
FR-92704 Colombes Cedex  
Tel: +33 1 41 19 17 00  
Fax: +33 1 41 19 17 20  
E-mail: olaer@olaer.com  
www.olaer.com

### VELKÁ BRITÁNIE

Fawcett Christie Hydraulics Ltd  
Sandycroft Industrial Estate  
Chester Rd, Sandycroft  
Deeside, Flintshire CH5 2QP  
North Wales  
Tel: +44 1244 535515  
Fax: +44 1244 533002  
E-mail: sales@fch.co.uk  
www.fch.co.uk

### HOLANSKO

Olaer Nederland B.V.  
De Lind 10, Postbus 75  
NL-4840 AB Prinsbeek  
Tel: +31 76-5412453  
Fax: +31 76-5411502  
E-mail: info@olaer.nl  
www.olaer.nl

### INDIE

Fawcett Christie Hydraulics India Pvt. Ltd.  
C-30, Shankara Park  
Shankarapuram  
Bangalore 560 004  
Tel: +91 806 60321  
Fax: +91 806 611716

### ITÁLIE

Olaer Italiana S.p.A.  
Strada Fantasia 83  
IT-10040 Leini (TO)  
Tel: +39 011 991.85.11  
Fax: +39 011 997.80.97  
E-mail: olacomm@olaer.it  
www.olaer.it

### KOREA

Hyundai Olaer Hydraulic Co., Ltd.  
2NA-702 Shihwa Industrial Group  
Jungwang Dong  
Shihungsi, Kyunggido 429-450  
Tel: +82 345 499 0797-8  
Fax: +82 345 499 2249

### NORSKO

Oiltech AS  
Dynamitveien 23, PB 133  
NO-1401 Ski  
Tel: +47 64 91 11 80  
Fax: +47 64 87 43 21  
E-mail: oiltech@oiltech.no  
www.oiltech.no

### RAKOUSKO

Olaer Speicher-Technik GmbH  
Haiderstraße 38  
AT-4052 Anselden  
Tel: +43 7229 80306  
Fax: +43 7229 80306-21  
E-mail: info@olaer.at  
www.olaer.at

### POLSKO

Oiltech Polska  
ul. Grochowska 168  
PL-04357 WARSZAWA  
Tel: +48 22 612 04 73  
Fax: +48 22 610 74 82

### ŠVÉDSKO

Oiltech AB  
FörrCdsvägen 2  
SE-181 41 Lidingö  
Tel: +46 8 636 07 00  
Fax: +46 8 767 97 56  
E-mail: info@oiltech.se  
www.oiltech.se

### ŠVÝCARSKO

Olaer (Schweiz) AG  
Bonnstraße 3  
CH-3186 Dürdingen  
Tel: +41 26 492 70 00  
Fax: +41 26 492 70 70  
E-mail: info@olaer.ch  
www.olaer.ch

### ŠPANĚLSKO

Olaer-Oiltech Iberica, S.A.  
Travesia Industrial, no 29  
ES-08907 L'Hospitalet de LL.  
(Barcelona)  
Tel: +34 933 361 412  
Fax: +34 933 357 186  
E-mail: olaer@olaer.es  
www.olaer.es

### SEVERNÍ AFRIKA

Fawcett Christie Hydraulics  
c/o Rolton Products CC  
P.O. Box 43244,  
ZA-Industria 2042  
Tel: +27 11 474 3095  
Fax: +27 11 474 8384

### USA

Oil Air Hydraulics Inc.  
11505 West Little York  
Houston, Texas 77041  
Tel: +1 713 937 89 00  
Fax: +1 713 937 04 38  
E-mail: oilair1@pdq.net  
www.fluidpower.com

### ČESKÁ REPUBLIKA

Olaer CZ, s.r.o.  
Václavská 125  
CZ-61900 BRNO  
Tel: +42 5 47125 601  
Fax: +42 5 47125 600  
E-mail: info@olaer.cz

Technické změny vyhrazeny.